



SARIGÜLLER Limited

SARIGÜLLER MÜH. İNŞ. ve YAPI ELM. SAN. TİC. LTD. ŞTİ.
EĞİTİM MAH. KASAP İSMAIL SOK. AVRASYA İŞ M. KAT:1 D:16 HASANPAŞA/İSTANBUL
TEL: 0 216 337 43 10 - 0 216 337 43 11 FAX: 0 216 337 43 09

KONU/SUBJECT:

SİFONSUZ YER SÜZGEÇİ
FLOOR DRAIN
WITHOUT SIPHON

SAYFA NO:
PAGE NO:

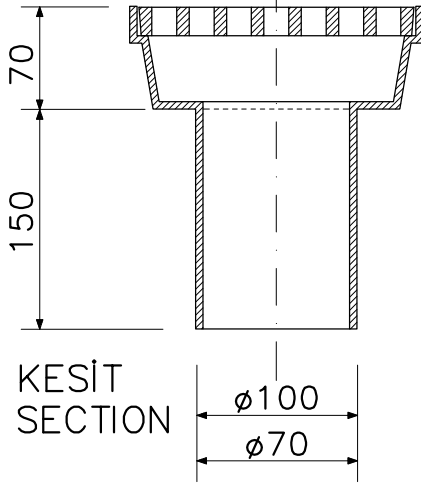
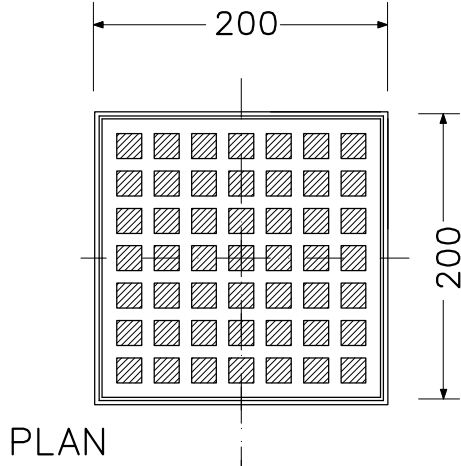
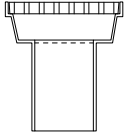
24

SCALE:
ÖLÇEK:

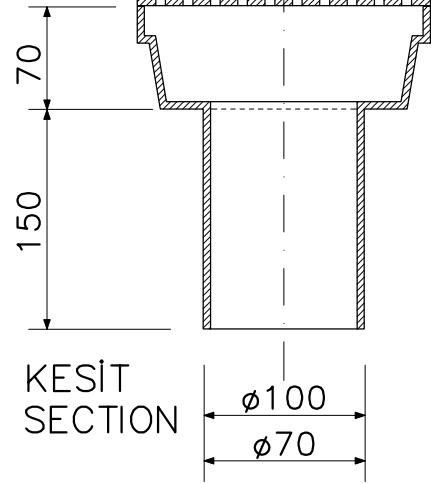
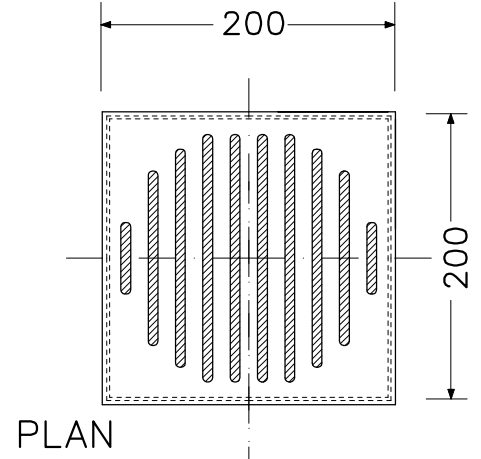
1/5

RESİM NO:
DWG. NO:

S211212.DWG



S211- 70 (200x200)
S212-100 (200x200)



S211- 70 (200x200)
S212-100 (200x200)

KOD NO: CODE NO:	ÇAP DİAMETER	AĞIRLIK WEIGHT kg.	KESİT KALINLIĞI WALL THICKNESS mm.	MALZEME/ MATERIALS	
				ALT GÖVDE BOTTOM PART	ÜST İZGARA UPPER GRATING
S211- 70	ø70	9	5	PİK DÖKÜM CASTING	PİK, ALÜMİNYUM, PİRİNÇ, PİRİNÇ+KROMAJ CAST-IRON, ALUMINUM, BRASS, BRASS+CHROMIUM PLATING
S212-100	ø100	9.5			