



# SARIGÜLLER Limited

SARIGÜLLER MÜH. İNŞ. ve YAPI ELM. SAN. TİC. LTD. ŞTİ.  
EĞİTİM MAH. KASAP İSMAIL SOK. AVRASYA İŞ M. KAT:1 D:16 HASANPAŞA/İSTANBUL  
TEL: 0 216 337 43 10 - 0 216 337 43 11 FAX: 0 216 337 43 09

KONU/SUBJECT:

SİFONSUZ YER SÜZGEÇİ  
FLOOR DRAIN  
WITHOUT SIPHON

SAYFA NO:  
PAGE NO:

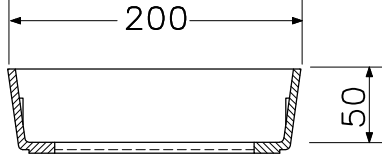
26

SCALE:  
ÖLÇEK:

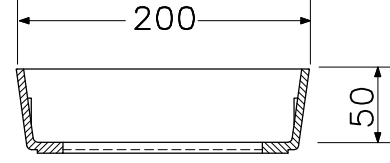
1/5

RESİM NO:  
DWG. NO:

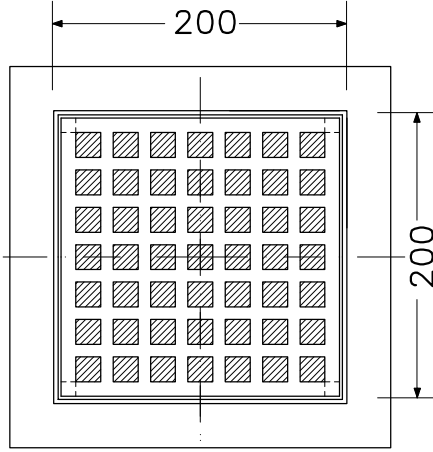
S215216.DWG



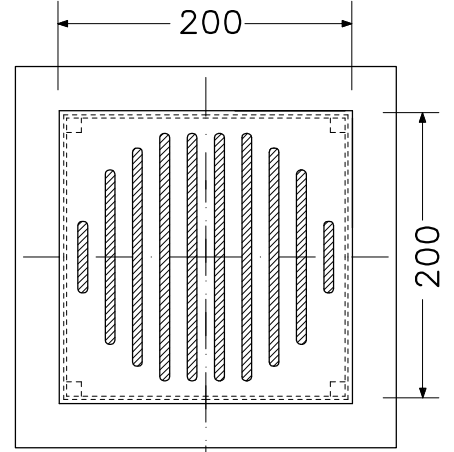
YÜKSELTME PARÇASI  
ELEVATOR



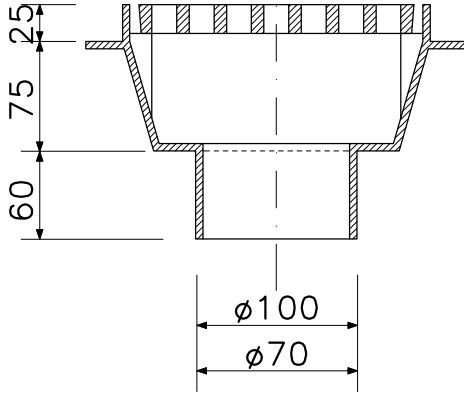
YÜKSELTME PARÇASI  
ELEVATOR



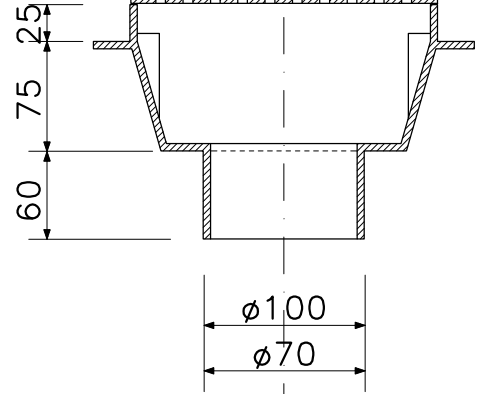
PLAN



PLAN



KESİT  
SECTION



KESİT  
SECTION

S215- 70 (200x200)  
S216-100 (200x200)

S215- 70 (200x200)  
S216-100 (200x200)

KOD NO: CODE NO:	ÇAP DİAMETER	AĞIRLIK WEIGHT kg.	KESİT KALINLIĞI WALL THICKNESS mm.	MALZEME/ MATERIALS	
				ALT GÖVDE BOTTOM PART	ÜST IZGARA UPPER GRATING
S215- 70	ø70	10	5	PİK DÖKÜM CASTING	PİK, ALÜMİNYUM, PİRİNÇ, PİRİNÇ+KROMAJ CAST-IRON, ALUMINUM, BRASS, BRASS+CHROMIUM PLATING
S216-100	ø100	11			