



SARIGÜLLER Limited

SARIGÜLLER MÜH. İNŞ. ve YAPI ELM. SAN. TİC. LTD. ŞTİ.
EĞİTİM MAH. KASAP İSMAIL SOK. AVRASYA İŞ M. KAT:1 D:16 HASANPAŞA/İSTANBUL
TEL: 0 216 337 43 10 - 0 216 337 43 11 FAX: 0 216 337 43 09

KONU/SUBJECT:

SİFONLU YER SÜZGEÇİ
FLOOR DRAIN
WITH SIPHON

SAYFA NO:
PAGE NO:

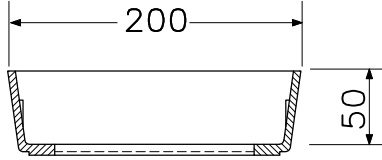
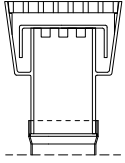
27

SCALE:
ÖLÇEK:

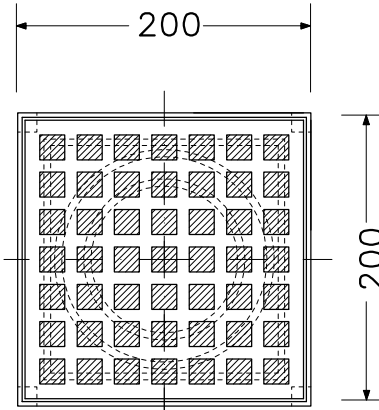
1/5

RESİM NO:
DWG. NO:

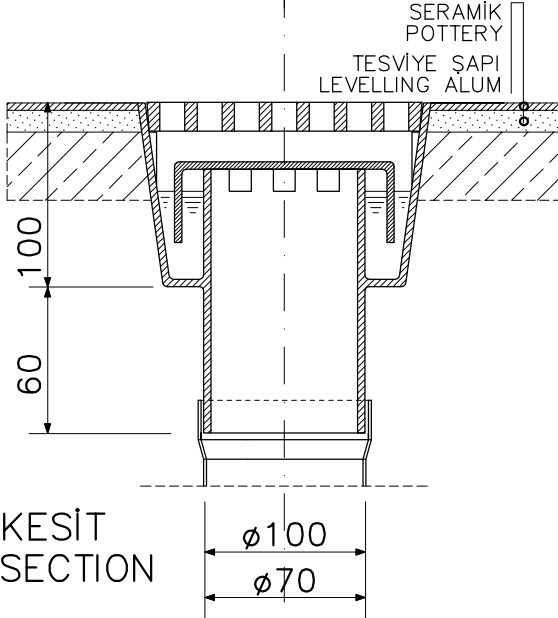
S217218.DWG



YÜKSELTME PARÇASI
ELEVATOR

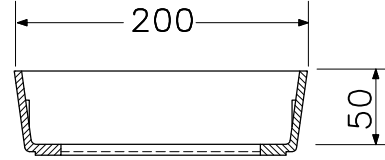


PLAN

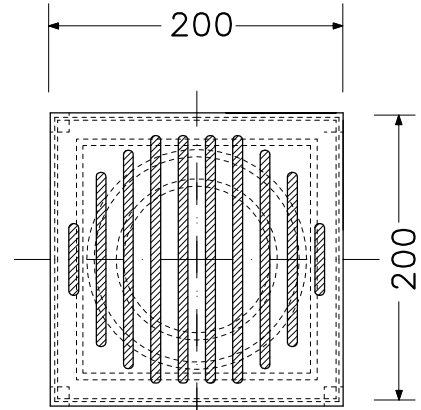


KESİT
SECTION

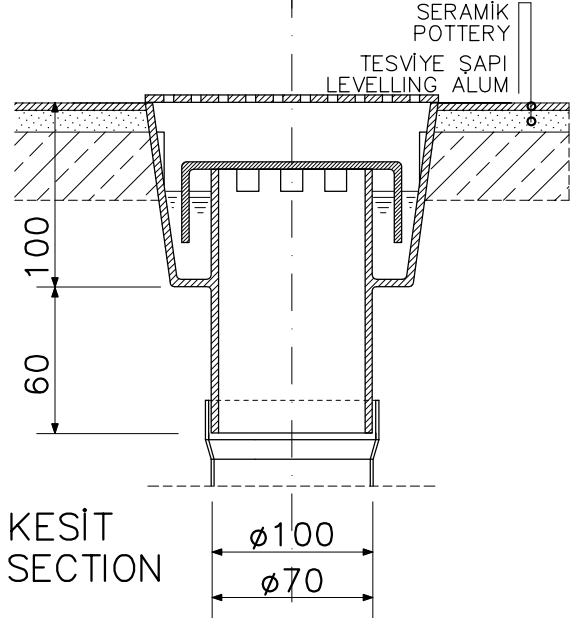
S217- 70 (200x200)
S218-100 (200x200)



YÜKSELTME PARÇASI
ELEVATOR



PLAN



KESİT
SECTION

S217- 70 (200x200)
S218-100 (200x200)

KOD NO: CODE NO:	ÇAP DİAMETER	AĞIRLIK WEIGHT kg.	KESİT KALINLIĞI WALL THICKNESS mm.	MALZEME/ MATERIALS	
				ALT GÖVDE BOTTOM PART	ÜST İZGARA UPPER GRATING
S217- 70	ø70	12	5	PİK DÖKÜM CASTING	PİK, ALÜMİNYUM, PİRİNÇ, PİRİNÇ+KROMAJ CAST-IRON, ALUMINUM, BRASS, BRASS+CHROMIUM PLATING
S218-100	ø100	13			