



SARIGÜLLER Limited

SARIGÜLLER MÜH. İNŞ. ve YAPI ELM. SAN. TİC. LTD. ŞTİ.
EĞİTİM MAH. KASAP İSMAIL SOK. AVRASYA İŞ M. KAT:1 D:16 HASANPAŞA/İSTANBUL
TEL: 0 216 337 43 10 - 0 216 337 43 11 FAX: 0 216 337 43 09

KONU/SUBJECT:

SİFONLU YER SÜZGEÇİ
FLOOR DRAIN
WITH SIPHON

SAYFA NO:
PAGE NO:

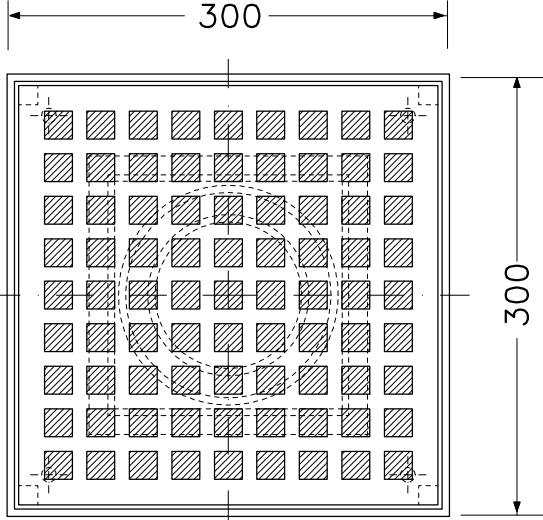
35

SCALE:
ÖLÇEK:

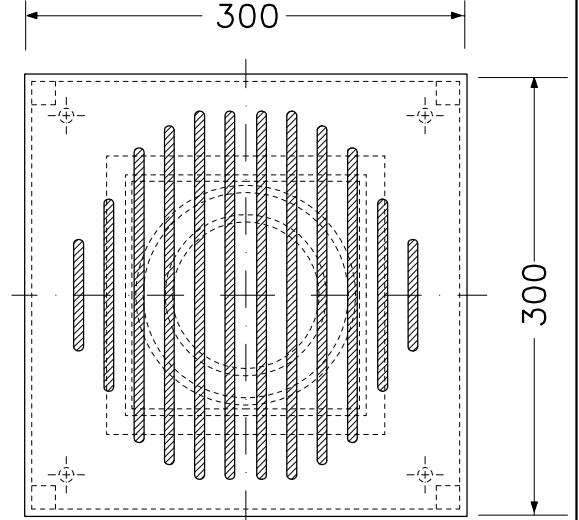
1/5

RESİM NO:
DWG. NO:

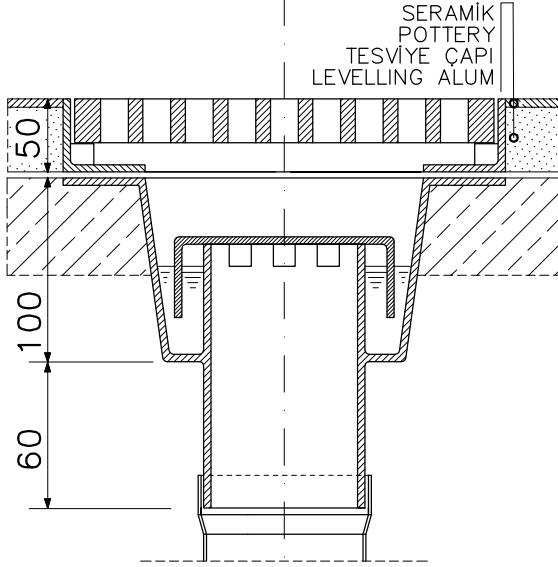
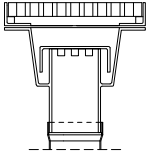
SS221222.DWG



PLAN



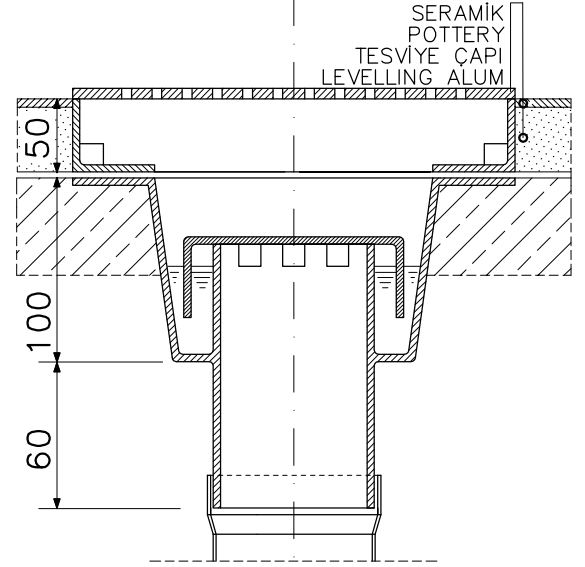
PLAN



KESİT
SECTION

$\phi 100$
 $\phi 70$

SS221- 70 (300x300)
SS222-100 (300x300)



KESİT
SECTION

$\phi 100$
 $\phi 70$

SS221- 70 (300x300)
SS222-100 (300x300)

KOD NO: CODE NO:	ÇAP DİAMETER	AĞIRLIK WEIGHT kg.	KESİT KALINLIĞI WALL THICKNESS mm.	MALZEME/ MATERIALS	
				ALT GÖVDE BOTTOM PART	ÜST IZGARA UPPER GRATING
SS221- 70	$\phi 70$	24	5	PİK DÖKÜM CASTING	PİK, ALÜMİNYUM, PİRİNÇ, PİRİNÇ+KROMAJ CAST-IRON, ALUMINUM, BRASS, BRASS+CHROMIUM PLATING
SS222-100	$\phi 100$	25			