



SARIGÜLLER
Limited

SARIGÜLLER MÜH. İNŞ. ve YAPI ELM. SAN. TİC. LTD. ŞTİ.
EĞİTİM MAH. KASAP İSMAIL SOK. AVRASYA İŞ M. KAT:1 D:16 HASANPAŞA/İSTANBUL
TEL: 0 216 337 43 10 - 0 216 337 43 11 FAX: 0 216 337 43 09

KONU/SUBJECT:

SİFONLU YER SÜZGEÇİ
FLOOR DRAIN
WITH SIPHON

SAYFA NO:
PAGE NO:

38

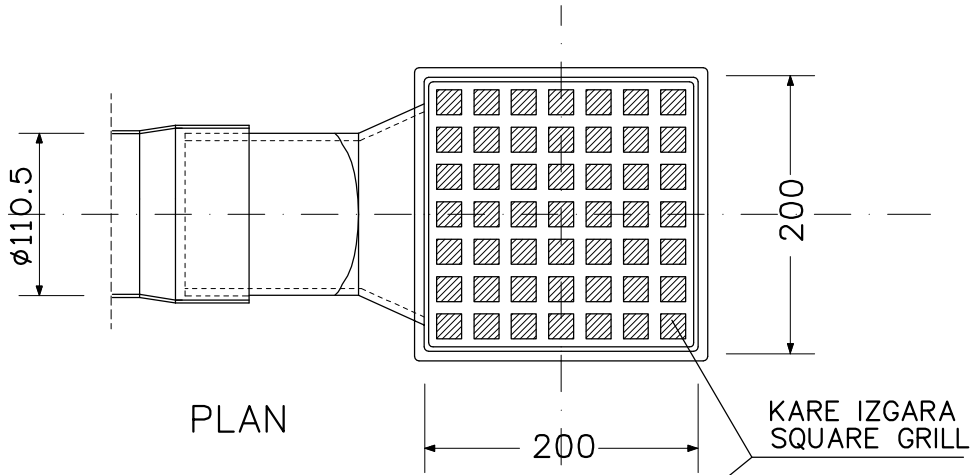
SCALE:
ÖLÇEK:

1/5

RESİM NO:
DWG. NO:

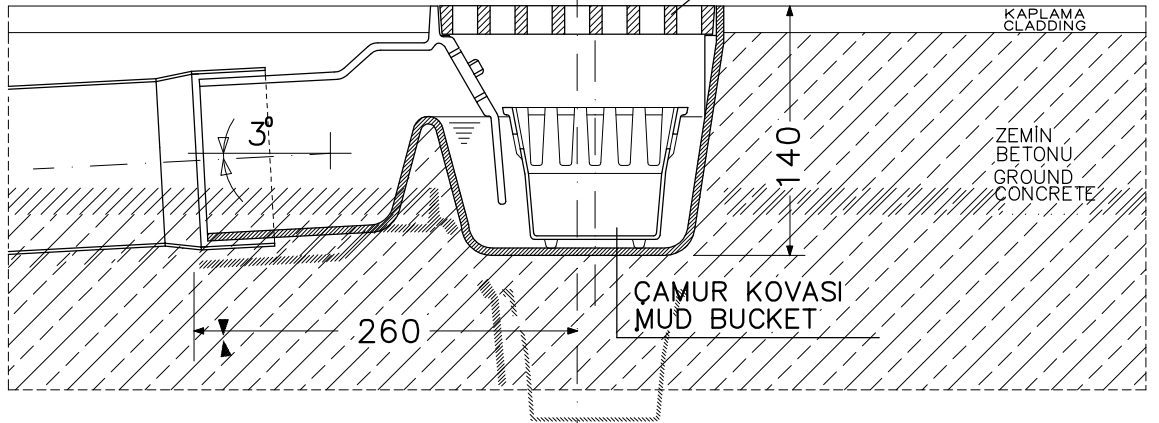
S303.DWG

TS 327/1
S303-100



PLAN

KARE İZGARA
SQUARE GRILL



KESİT
SECTION



KOD NO: CODE NO:	ÇAP DİAMETER	AĞIRLIK WEIGHT kg.	KESİT KALINLIĞI WALL THICKNESS mm.	MALZEME/ MATERIALS	
				ALT GÖVDE BOTTOM PART	ÜST İZGARA UPPER GRATING
S303- 70	ø70	15	5	PİK DÖKÜM CASTING	PİK,ALÜMİNYUM,PİRİNÇ CAST-IRON,ALUMINUM,BRASS
S303-100	ø100	18			