



**SARIGÜLLER**  
**Limited**

SARIGÜLLER MÜH. İNŞ. ve YAPI ELM. SAN. TİC. LTD. ŞTİ.  
EĞİTİM MAH. KASAP İSMAIL SOK. AVRASYA İŞ M. KAT:1 D:16 HASANPAŞA/İSTANBUL  
TEL: 0 216 337 43 10 - 0 216 337 43 11 FAX: 0 216 337 43 09

KONU/SUBJECT:

SİFONLU YER SÜZGEÇİ  
FLOOR DRAIN  
WITH SIPHON

SAYFA NO:  
PAGE NO:

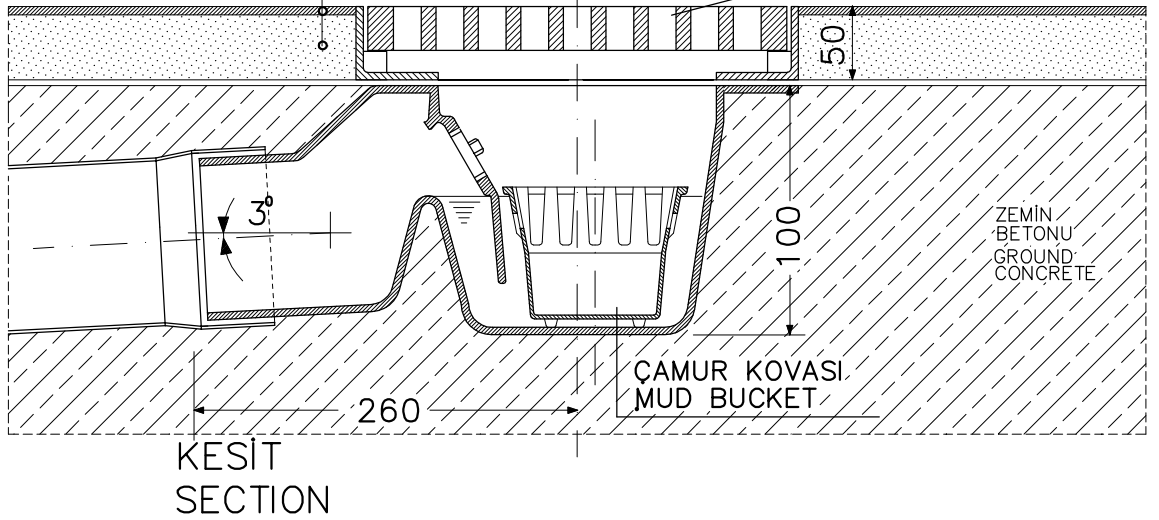
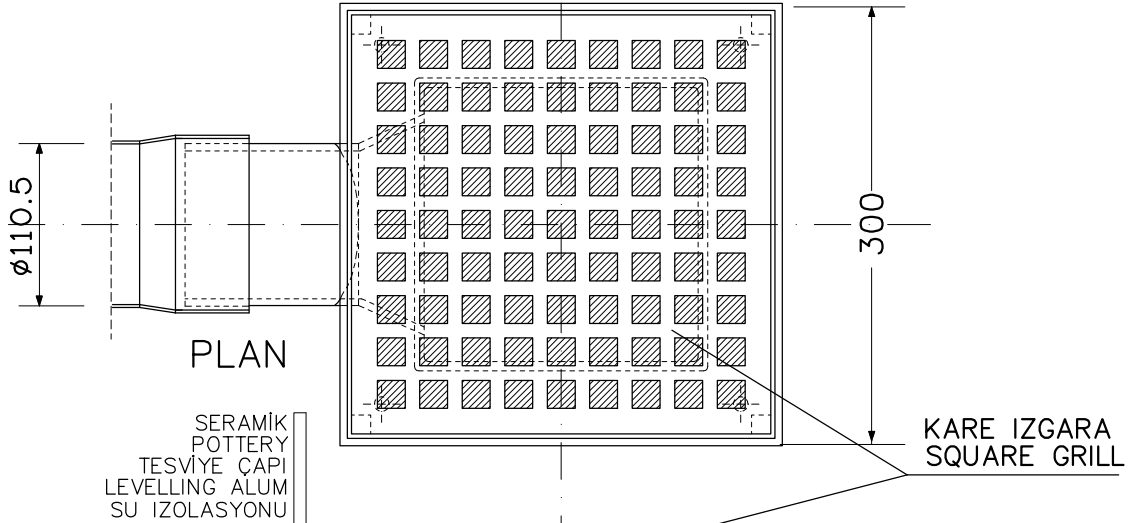
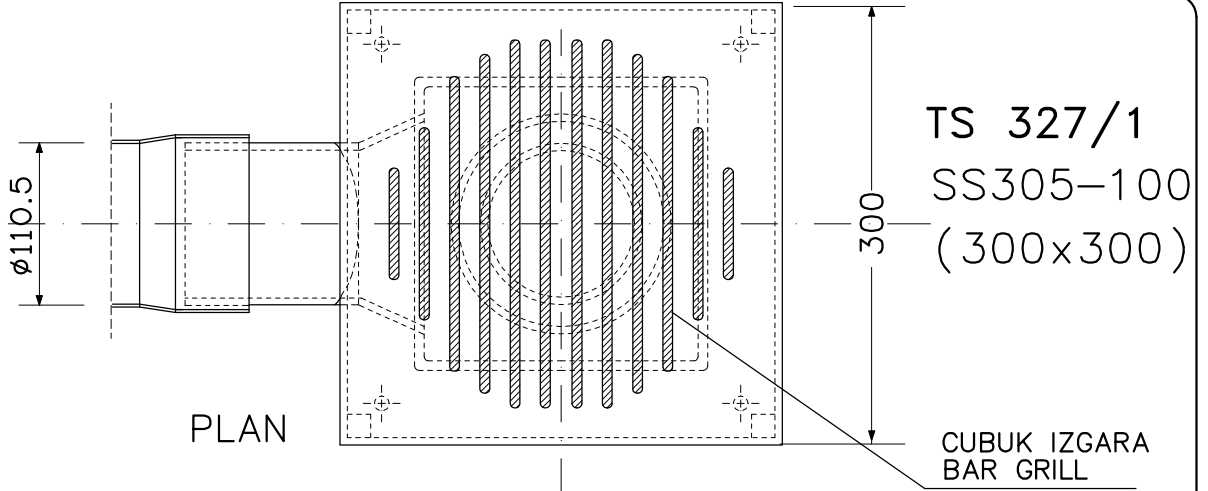
41

SCALE:  
ÖLÇEK:

1/5

RESİM NO:  
DWG. NO:

SS305.DWG



KOD NO: CODE NO:	ÇAP DİAMETER	AĞIRLIK WEIGHT kg.	KESİT KALINLIĞI WALL THICKNESS mm.	MALZEME/ MATERIALS	
				ALT GÖVDE BOTTOM PART	ÜST IZGARA UPPER GRATING
SS305- 70	ø70	26	5	PİK DÖKÜM CASTING	PİK,ALÜMİNYUM,PİRİNÇ CAST-IRON,ALUMINUM,BRASS
SS305-100	ø100	30			