



# SARIGÜLLER Limited

SARIGÜLLER MÜH. İNŞ. ve YAPI ELM. SAN. TİC. LTD. ŞTİ.  
EĞİTİM MAH. KASAP İSMAIL SOK. AVRASYA İŞ M. KAT:1 D:16 HASANPAŞA/İSTANBUL  
TEL: 0 216 337 43 10 - 0 216 337 43 11 FAX: 0 216 337 43 09

KONU/SUBJECT:

SİFONLU YER SÜZGEÇİ  
FLOOR DRAIN  
WITH SIPHON

SAYFA NO:  
PAGE NO:

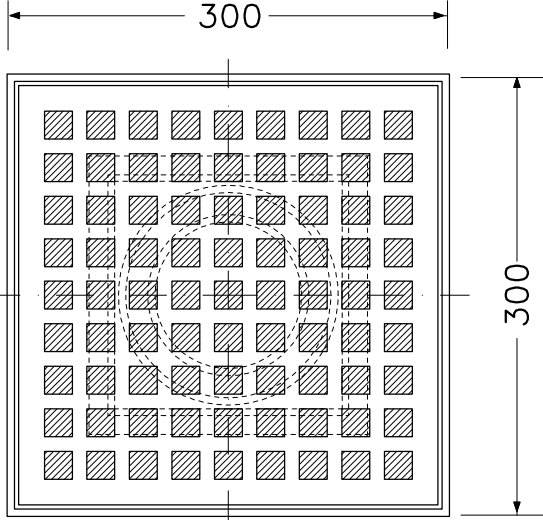
42

SCALE:  
ÖLÇEK:

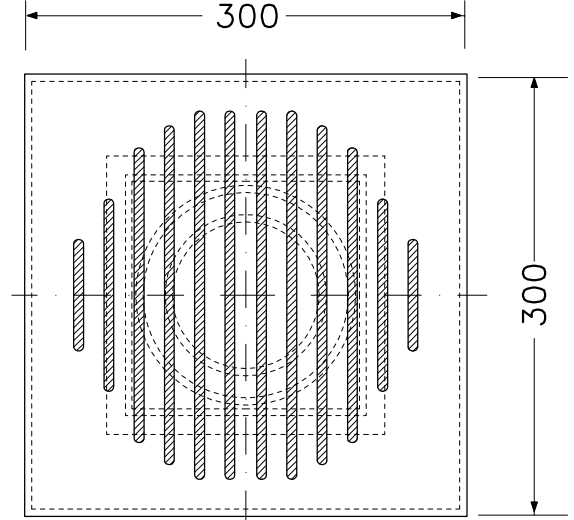
1/5

RESİM NO:  
DWG. NO:

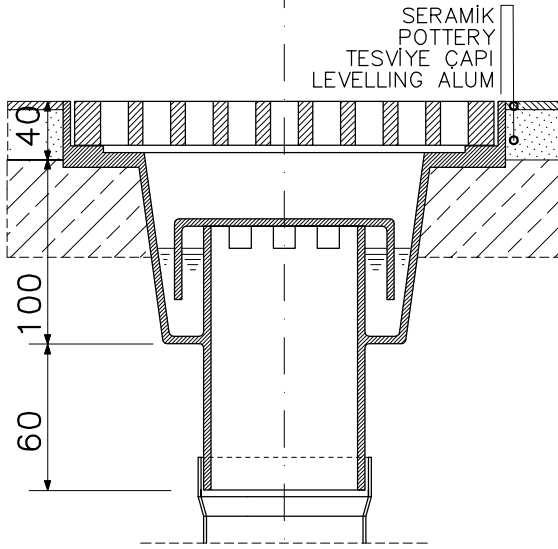
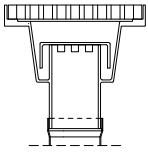
S306.DWG



PLAN



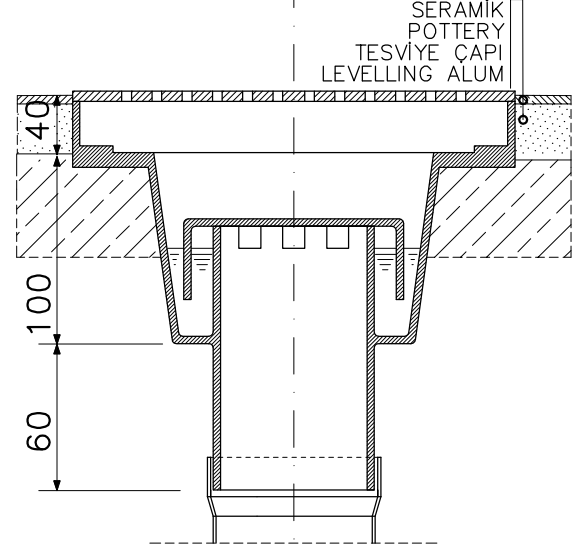
PLAN



KESİT  
SECTION

ø100  
ø70

S306-70 (300x300)  
S306-100 (300x300)



KESİT  
SECTION

ø100  
ø70

S306-70 (300x300)  
S306-100 (300x300)

KOD NO: CODE NO:	ÇAP DİAMETER	AĞIRLIK WEIGHT kg.	KESİT KALINLIĞI WALL THICKNESS mm.	MALZEME/ MATERIALS	
				ALT GÖVDE BOTTOM PART	ÜST IZGARA UPPER GRATING
S306-70	ø70	26	5	PIK DÖKÜM CASTING	PIK, ALÜMİNYUM, PİRİNÇ, PİRİNÇ+KROMAJ CAST-IRON, ALUMINUM, BRASS, BRASS+CHROMIUM PLATING
S306-100	ø100	27			