



SARIGÜLLER Limited

SARIGÜLLER MÜH. İNŞ. ve YAPI ELM. SAN. TİC. LTD. ŞTİ.
EĞİTİM MAH. KASAP İSMAIL SOK. AVRASYA İŞ M. KAT:1 D:16 HASANPAŞA/İSTANBUL
TEL: 0 216 337 43 10 - 0 216 337 43 11 FAX: 0 216 337 43 09

KONU/SUBJECT:

SİFONLU YER SÜZGEÇİ
FLOOR DRAIN
WITH SIPHON

SAYFA NO:
PAGE NO:

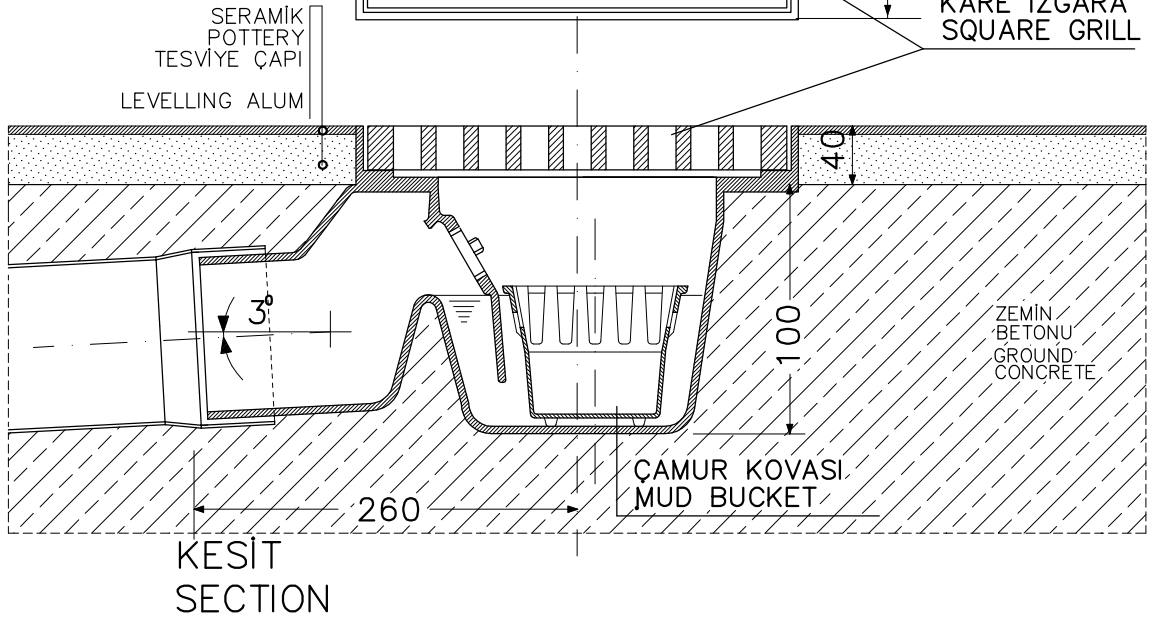
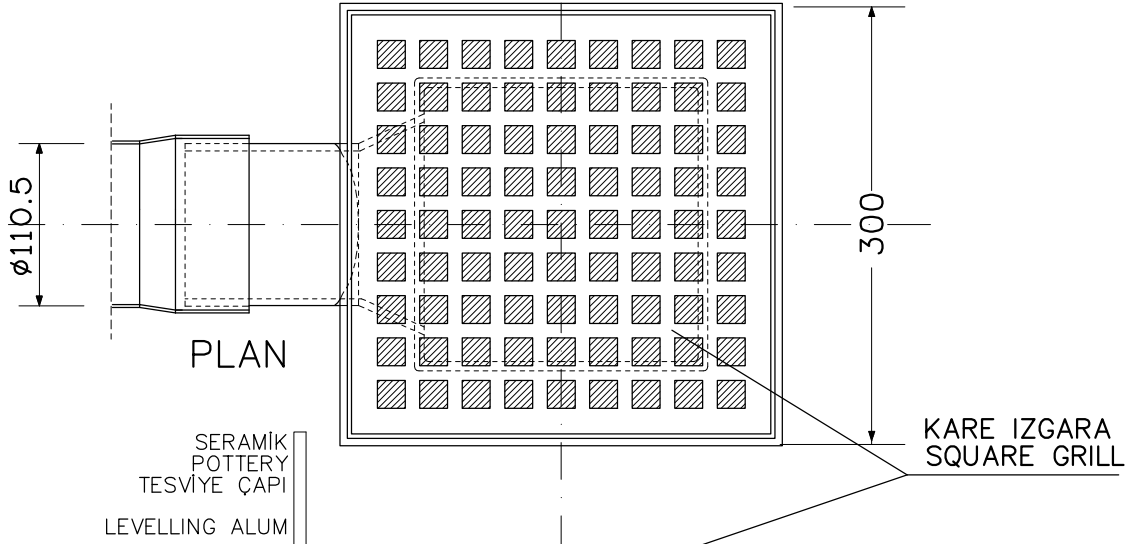
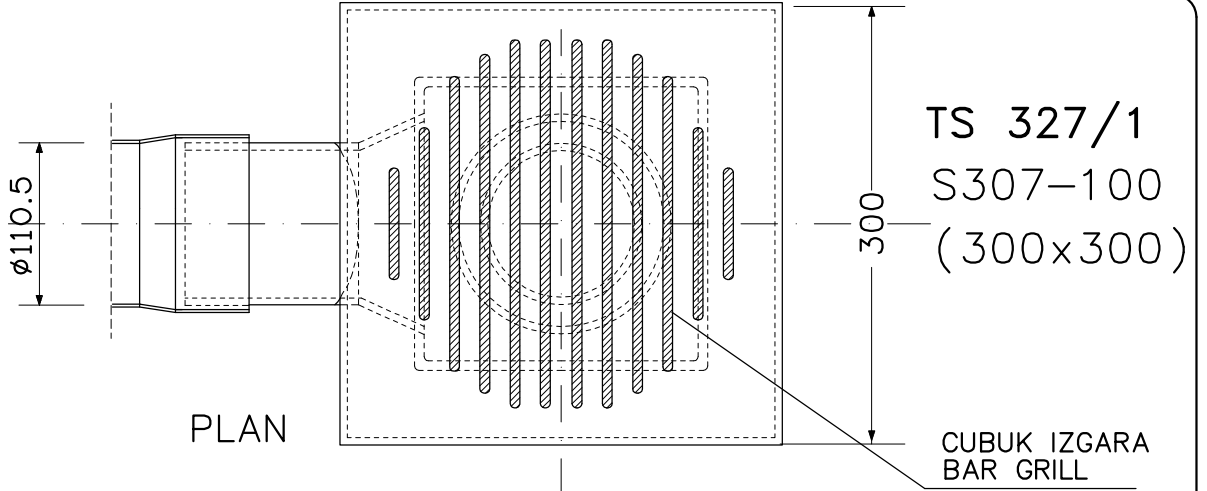
43

SCALE:
ÖLÇEK:

1/5

RESİM NO:
DWG. NO:

S307.DWG



| KOD NO: CODE NO: | ÇAP DİAMETER | AĞIRLIK WEIGHT kg. | KESİT KALINLIĞI WALL THICKNESS mm. | MALZEME/ MATERIALS | |
|---------------------|-----------------|--------------------------|--|--------------------------|---|
| | | | | ALT GÖVDE BOTTOM PART | ÜST IZGARA UPPER GRATING |
| S307-70 | ø70 | 24 | 5 | PİK DÖKÜM CASTING | PİK,ALÜMİNYUM,PİRİNÇ CAST-IRON,ALUMINIUM,BRASS |
| S307-100 | ø100 | 27 | | | |