



SARIGÜLLER
Limited

SARIGÜLLER MÜH. İNŞ. ve YAPI ELM. SAN. TİC. LTD. ŞTİ.
EĞİTİM MAH. KASAP İSMAIL SOK. AVRASYA İŞ M. KAT:1 D:16 HASANPAŞA/İSTANBUL
TEL: 0 216 337 43 10 - 0 216 337 43 11 FAX: 0 216 337 43 09

KONU/SUBJECT:

ÇATI İZOLASYON
HAVALANDIRMA ELEMANI
VENTILATION ELEMENT
FOR ISOLATED ROOF

SAYFA NO:
PAGE NO:

21

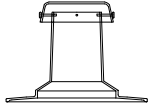
SCALE:
ÖLÇEK:

1/5

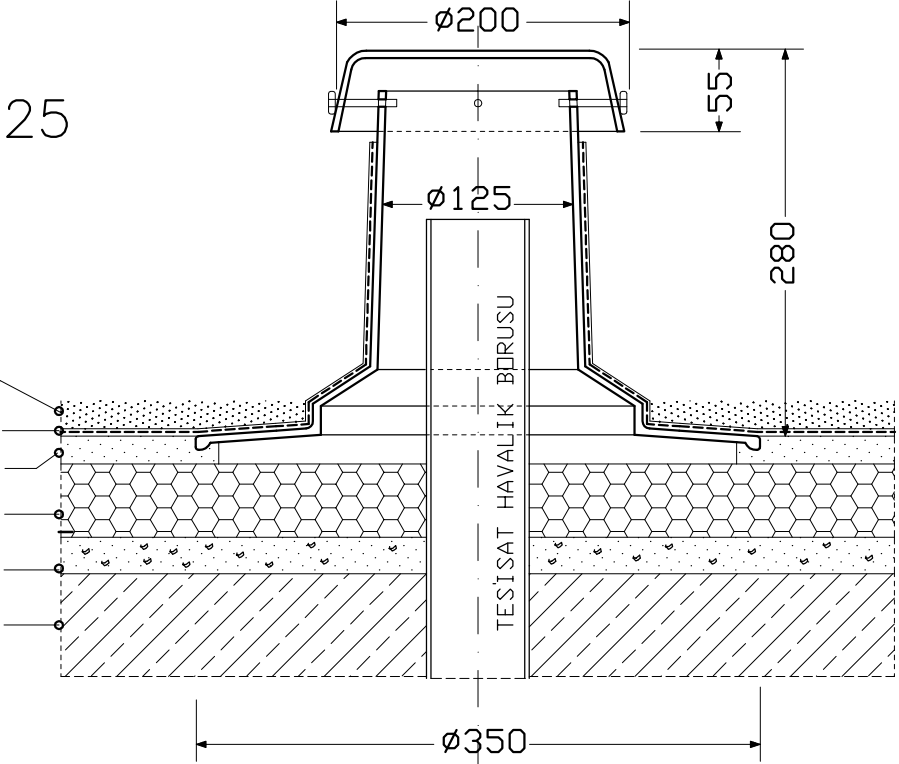
RESİM NO:
DWG. NO:

S173174. DWG

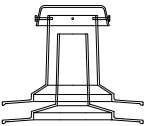
S173-125



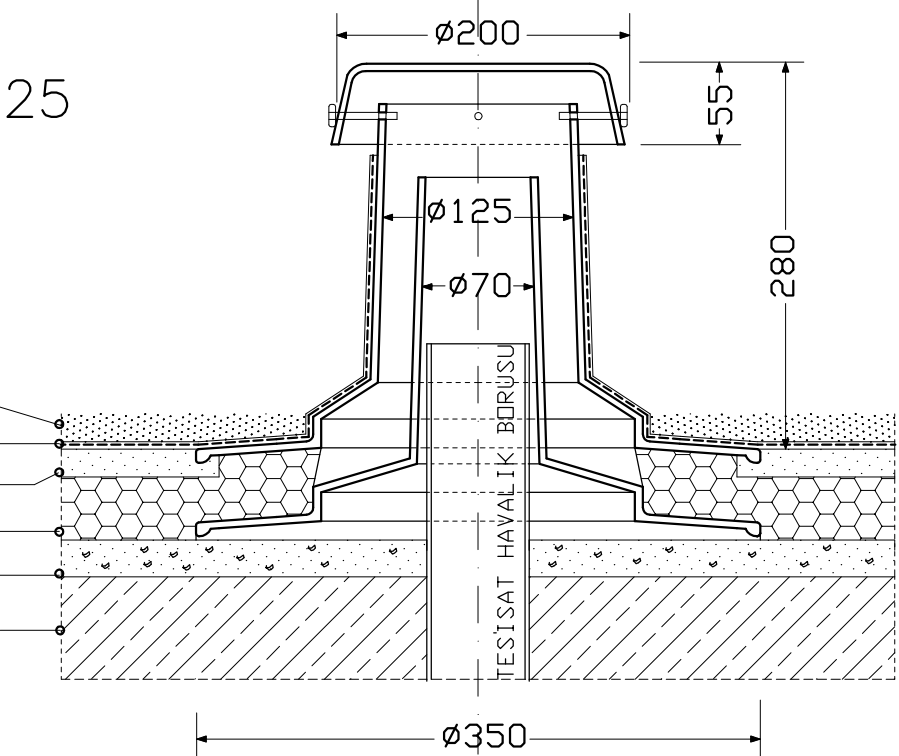
ÇAKIL
GRAVEL
SU YALITIMI
WATER PROOFING
KORUYUCU ŞAP
PROTECTING ALUM
ISI YALITIMI
THERMAL INSULATION
EĞİM BETONU
INCLINED CONCRETE
B.A. DÖŞEME
REINFOR. CONC. FLOORING



S174-125



ÇAKIL
GRAVEL
SU YALITIMI
WATER PROOFING
KORUYUCU ŞAP
PROTECTING ALUM
ISI YALITIMI
THERMAL INSULATION
EĞİM BETONU
INCLINED CONCRETE
B.A. DÖŞEME
REINFOR. CONC. FLOORING



KOD NO:
CODE NO:

ÇAP
DİAMETER

AĞIRLIK
WEIGHT
kg.

KESİT KALINLIĞI
WALL THICKNESS
mm.

MALZEME/ MATERIALS

S173-125

Ø125

6

5

ALÜMİNYUM
ALUMINUM

S174-125

Ø125

10