



SARIGÜLLER Limited

SARIGÜLLER MÜH. İNŞ. ve YAPI ELM. SAN. TİC. LTD. ŞTİ.
EĞİTİM MAH. KASAP İSMAIL SOK. AVRASYA İŞ M. KAT:1 D:16 HASANPAŞA/İSTANBUL
TEL: 0 216 337 43 10 - 0 216 337 43 11 FAX: 0 216 337 43 09

KONU/SUBJECT:

MENHOL MERDİVEN
BASAMAKLARI

MANHOLE LADDER STEPS

SAYFA NO:
PAGE NO:

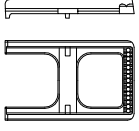
68

SCALE:
ÖLÇEK:

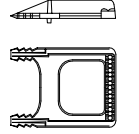
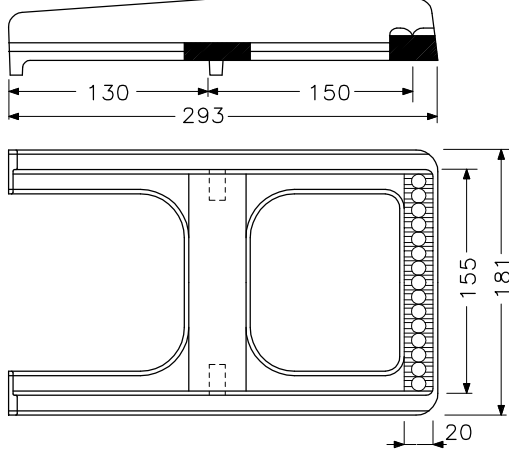
1/5

RESİM NO:
DWG. NO:

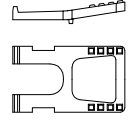
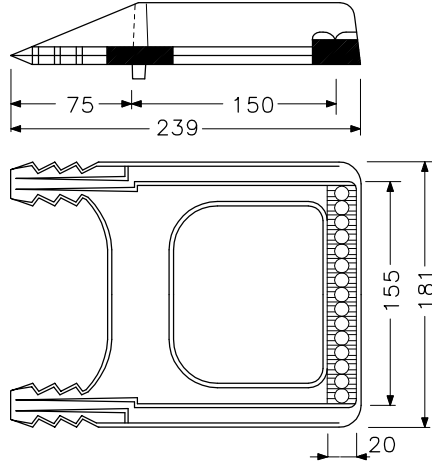
SM501505.DWG



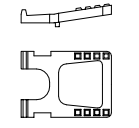
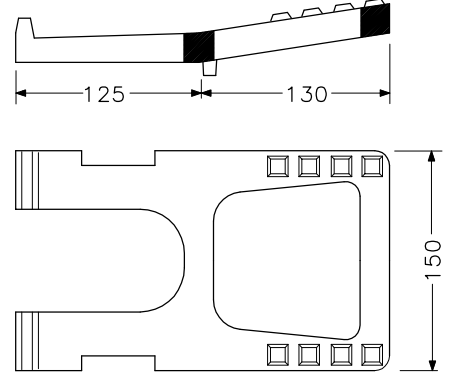
DIN 1212 DUVARDA VEYA BETON DUVARDA
SM501 ON THE WALL OR CONCRETE WALL



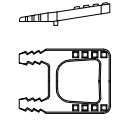
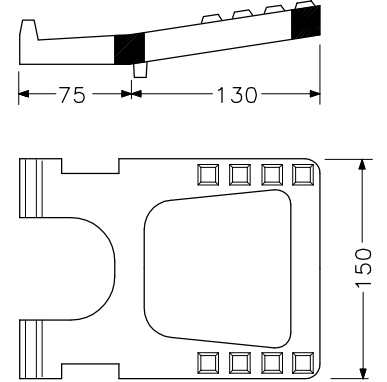
DIN 1212 BETONARMEDE
SM502 AT THE REINFORCED CONCRETE



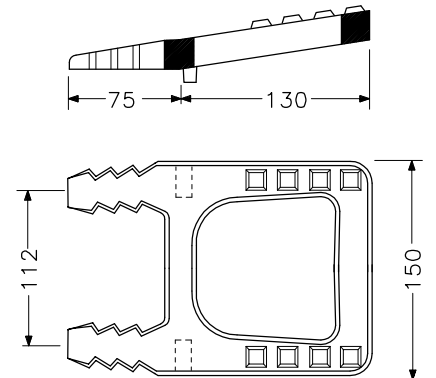
DIN 1211 DUVARDA
SM503 ON THE WALL



DIN 1211 SIVALI YÜZEYLİ DUVARDA
SM504 ON THE WALL WITH PLASTERED SURFACE



DIN 1211 SIVALI YÜZEYLİ BETONARMEDE
SM505 ON THE REINFORCED CONCRETE
WITH PLASTERED SURFACE



KOD NO: CODE NO:	DIN KOD NO: DIN CODE NO:	AĞIRLIK WEIGHT kg.	MALZEME MATERIALS
SM501	DIN 1212	3.5	PIK DÖKÜM CASTING
SM502	DIN 1212	2.9	
SM503	DIN 1211	3.3	
SM504	DIN 1211	2.9	
SM505	DIN 1211	2.6	