



**SARIGÜLLER**  
**Limited**

SARIGÜLLER MÜH. İNŞ. ve YAPI ELM. SAN. TİC. LTD. ŞTİ.  
EĞİTİM MAH. KASAP İSMAIL SOK. AVRASYA İŞ M. KAT:1 D:16 HASANPAŞA/İSTANBUL  
TEL: 0 216 337 43 10 - 0 216 337 43 11 FAX: 0 216 337 43 09

KONU/SUBJECT:

YAGMUR SUYU ROGAR IZGARASI

ROGAR GRATING FOR RAIN WATER

SAYFA NO:  
PAGE NO:

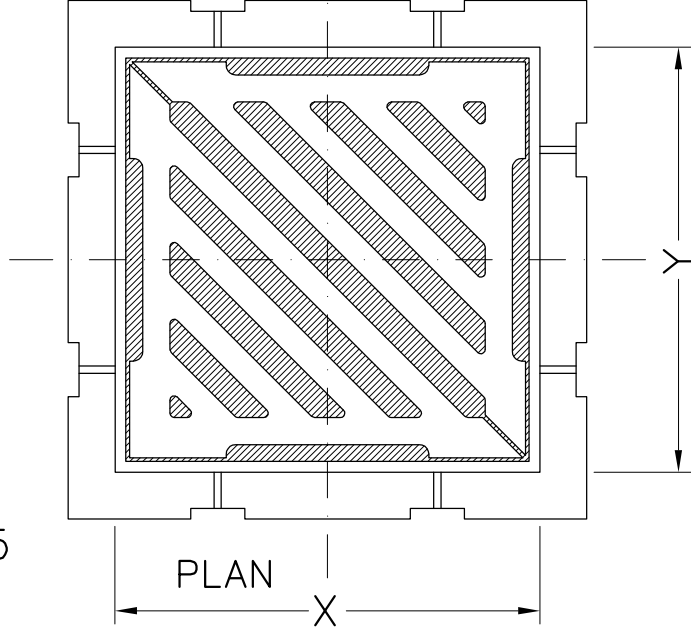
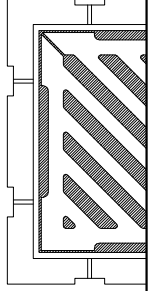
77

SCALE:  
ÖLÇEK:

1/10

RESİM NO:  
DWG. NO:

SK225226.DWG

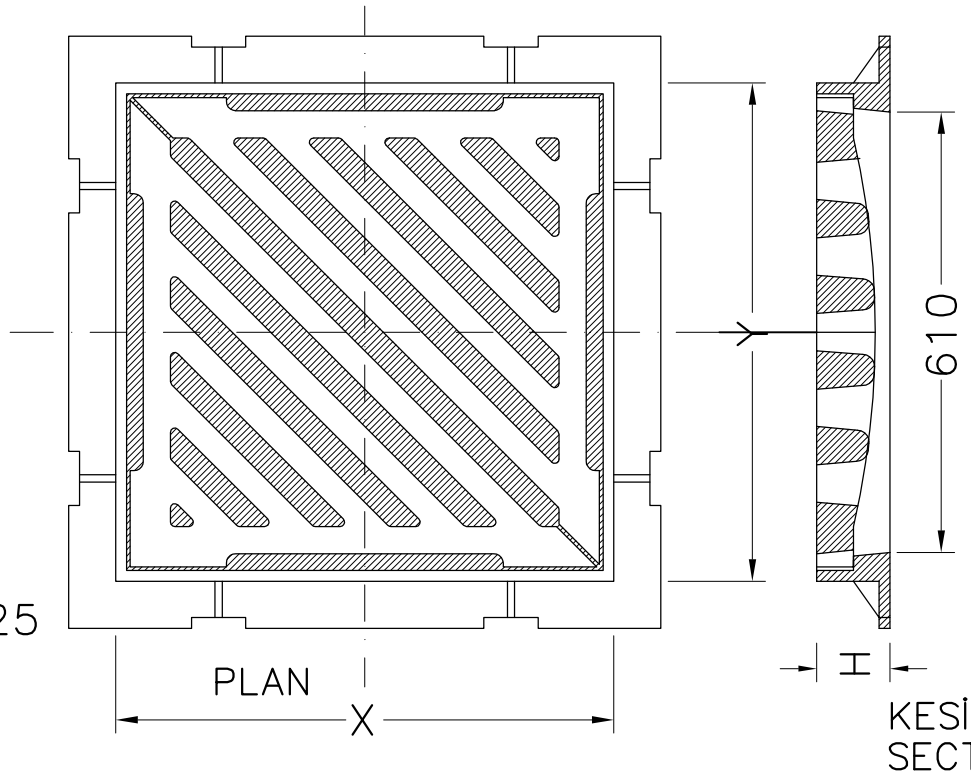
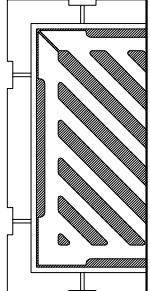


SK225-25

PLAN

X

KESİT  
SECTION



SK226-25

PLAN

X

KESİT  
SECTION

KOD NO: CODE NO:	KAPASİTE CAPACITY t.	H mm.	X mm.	Y mm.	AĞIRLIK WEIGHT kg.	MALZEME/ MATERIALS
SK225-25	25	100	580	580	120	PIK DÖKÜM CASTING
SK226-25	25		580	580	160	